

HB

中华人民共和国航空工业标准

HB 5250—93

室温硫化密封剂剪切强度 试验方法

1993—11—05 发布

1994—03—01 实施

中国航空工业总公司 批准

室温硫化密封剂剪切强度
试验方法

HB 5250—93

代替 HB 5250—83

1 主题内容与适用范围

本标准规定了室温硫化密封剂剪切强度试验方法的仪器、试样、试验条件、试验步骤、试验结果和试验报告等要求。

本标准适用于室温硫化密封剂剪切强度的测定。

2 仪器

2.1 拉力试验机

拉力试验机的量程应保证使用负荷在满标负荷的 15%~85% 的范围内。摆锤式拉力试验机的负荷分度不应大于满标负荷的百分之二。

2.2 模具

模具尺寸见图 1。

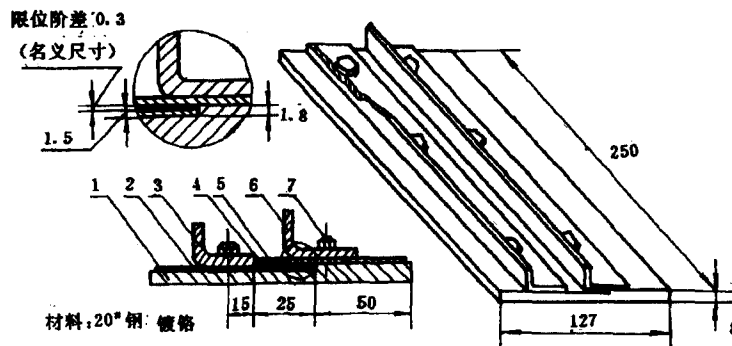


图 1 模具

1. 底板; 2. 试片; 3. 下压板;
4. 密封剂; 5. 试片; 6. 上压板; 7. 螺钉。